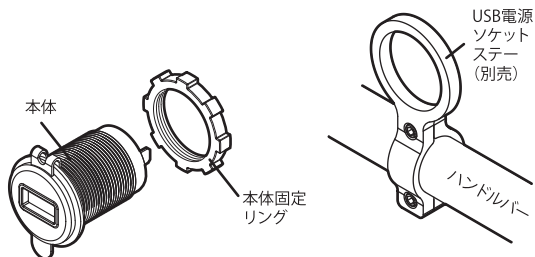
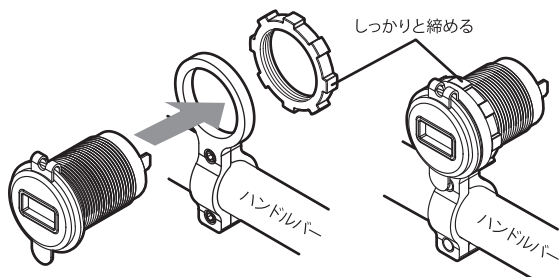


取付・使用方法

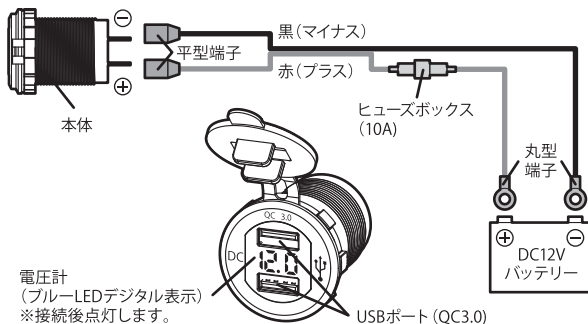
- ① USB電源用ソケットステー (別売) に取付けてください。
※USB電源用ソケットステー (別売) の注意事項などを守ってご使用ください。
※本製品は完全防水ではありません。USBポート面を上向きに取付けないでください。
- ② 必要に応じて、本製品の本体固定用リングを外してください。



- ③ USB電源用ソケットステー (別売) に取付けてください。
※本製品がグラつかないようにしっかりと本体固定リングを締めてください。



- ④ ヒューズ付配線キット (1.5mコード) の平型端子を本体のプラスとマイナスに接続してください。
- ⑤ 配線を行い、丸型端子をバッテリーのプラスとマイナスに接続してください。
※接続後、USB電源用ソケットの電圧計 (ブルーLEDデジタル表示) が点灯します。



⑥USBケーブルをUSBポートに挿し込んでください。

※充電用ケーブルは付属していません。充電するには、USBケーブルが必要です。

※純正ケーブルが長い場合、危険ですので、結束バンド等でたわまないようにしてください。

⑦使用するUSBケーブルの各種コネクタ部を接続機器の本体に挿し込んでください。

※挿し込む向きに注意してください。無理に挿し込むと破損や故障の原因となります。

※充電が完了したら各コネクタは外してください。

※ケーブル(線)を引っ張って着脱しないでください。必ず、USBケーブルのコネクタ部をつかんで着脱してください。

※使用する機器(充電器、スマホ・タブレットなど)により充電時の出力は異なります。

