

ミラータイプ

冒険大陸

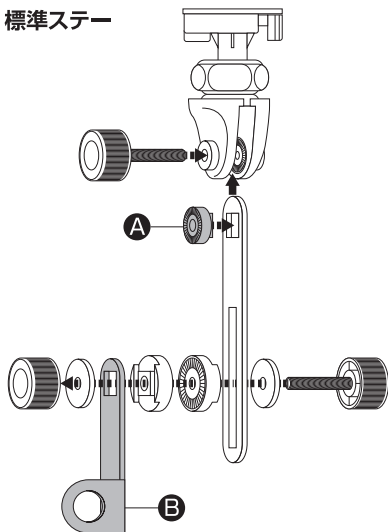
専用取付ステー

KS-21TM

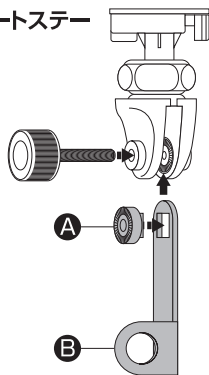
ショートステー化の手順

標準ステーを抜き取りショートタイプとしてもご使用になる場合。
図のように、部品AとBを使用し組み替えてください。

標準ステー



ショートステー



取り外した部品は大切に保管してください。